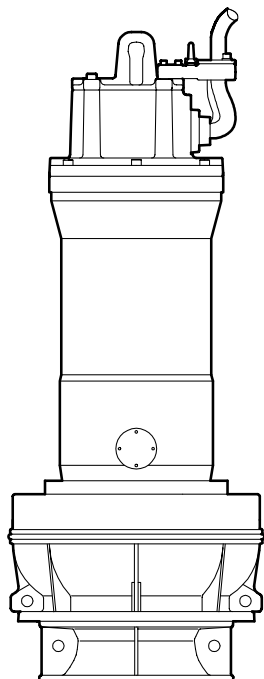
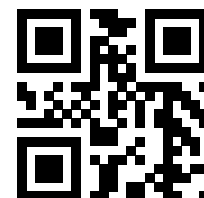


Перечень деталей

883268\_5.0



WS004240A



# L3356

Гидравлический блок

---

# Содержание

<b>1 Введение.....</b>	<b>2</b>
1.1 Специально утвержденные изделия.....	2
<b>2 Описание изделия.....</b>	<b>3</b>
2.1 Таблички данных.....	3
2.2 Сертификаты.....	4
2.3 Система условных обозначений изделия.....	4
<b>3 Гидравлический блок.....</b>	<b>6</b>
3.1 L3356.....	6
3.2 Уплотнения 726 18 00 (WCCR)/726 18 04 (RSiC).....	8
3.3 Цинковые аноды.....	8
<b>4 Техническое руководство.....</b>	<b>10</b>
4.1 Блок рабочего колеса с компенсационным кольцом, 345 25 21.....	10

# 1 Введение

## Назначение данного руководства

Цель данного Руководства — предоставление информации, необходимой для заказа запасных частей и принадлежностей.

## Отказ от ответственности

Используйте только фирменные детали Flygt. Использование других запасных частей приведет к прекращению действия гарантии и невозможности заявления претензий на компенсацию. Компания Xylem не несет никакой ответственности за ущерб, вызванный использованием запасных частей сторонних производителей. Более подробную информацию можно получить у представителя по продаже и обслуживанию.

## Данные для заказа запасных частей

Для заказа запасных частей необходимо предоставить следующую информацию:

- Серийный номер изделия
- Артикул
- Количество объемного материала, см. \* в таблицах

## 1.1 Специально утвержденные изделия

### Квалификация персонала

Ремонтные работы утвержденной продукции сторонних производителей могут производиться исключительно техническим персоналом компании Xylem или авторизованным компанией Xylem.

### Проверка точности размеров

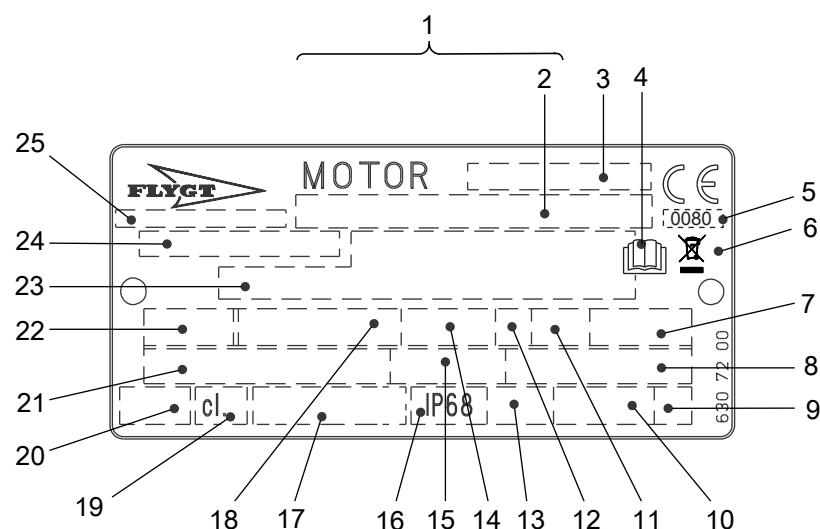
Запасные части, имеющие маркировку (Ex) после номера, подлежат проверке соответствия размеров в случае использования в утвержденной продукции сторонних производителей.

# 2 Описание изделия

## 2.1 Таблички данных

Таблички данных содержат ключевые спецификации изделия.

### Блок привода

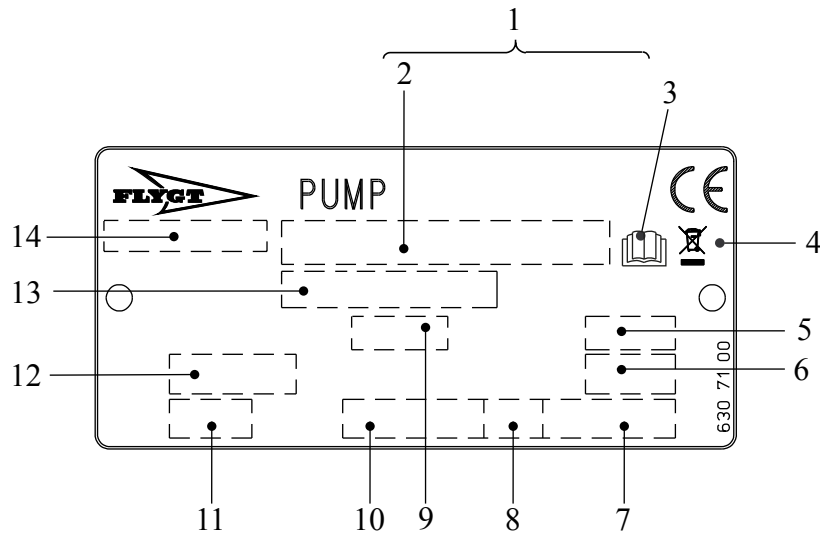


WS006226B

1. Серийный номер
2. Код и номер продукта
3. Обозначение двигателя
4. Ознакомьтесь с руководством по установке
5. Орган сертификации, только для EN-одобренных взрывобезопасных (Ex) продуктов
6. Символ Директивы об отходах электрического и электронного оборудования
7. Максимальная температура окружающей среды
8. Коэффициент мощности
9. Кодовая буква заторможенного ротора
10. Масса продукта
11. Коэффициент нагрузки
12. Класс нагрузки
13. Максимальная глубина погружения
14. Номинальная частота вращения
15. Номинальный ток
16. Степень защиты
17. Международный стандарт
18. Номинальная мощность на валу
19. Класс термоизоляции
20. Тепловая защита
21. Номинальное напряжение
22. Число фаз; тип тока; частота
23. Дополнительные данные
24. Номер продукта
25. Страна изготовления

Рис. 1: Табличка для приводного блока начиная с 990101

Гидравлический блок



WS006230B

1. Серийный номер
2. Код и номер продукта
3. Ознакомьтесь с руководством по установке
4. Символ Директивы об отходах электрического и электронного оборудования
5. Диаметр рабочего колеса
6. Угол лопасти пропеллера
7. Масса продукта
8. Направление вращения: L = влево, R = вправо
9. Код импеллера или пропеллера
10. Номинальная частота вращения
11. Класс давления
12. Диаметр колодца или диаметр впуска и выпуска
13. Номер продукта
14. Страна изготовления

Рис. 2: Гидравлический блок

## 2.2 Сертификаты

Для получения информации о специальной сертификации продуктов см. Перечень деталей для конкретного блока привода.

## 2.3 Система условных обозначений изделия

### Инструкция для чтения

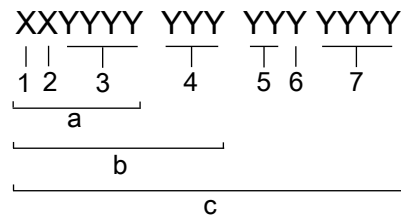
В этом разделе кодовые символы обозначаются следующим образом:

X = буква

Y = цифра

Разные типы кодов обозначаются буквами a, b и c. Параметры кодов обозначаются цифрами.

### Коды и параметры



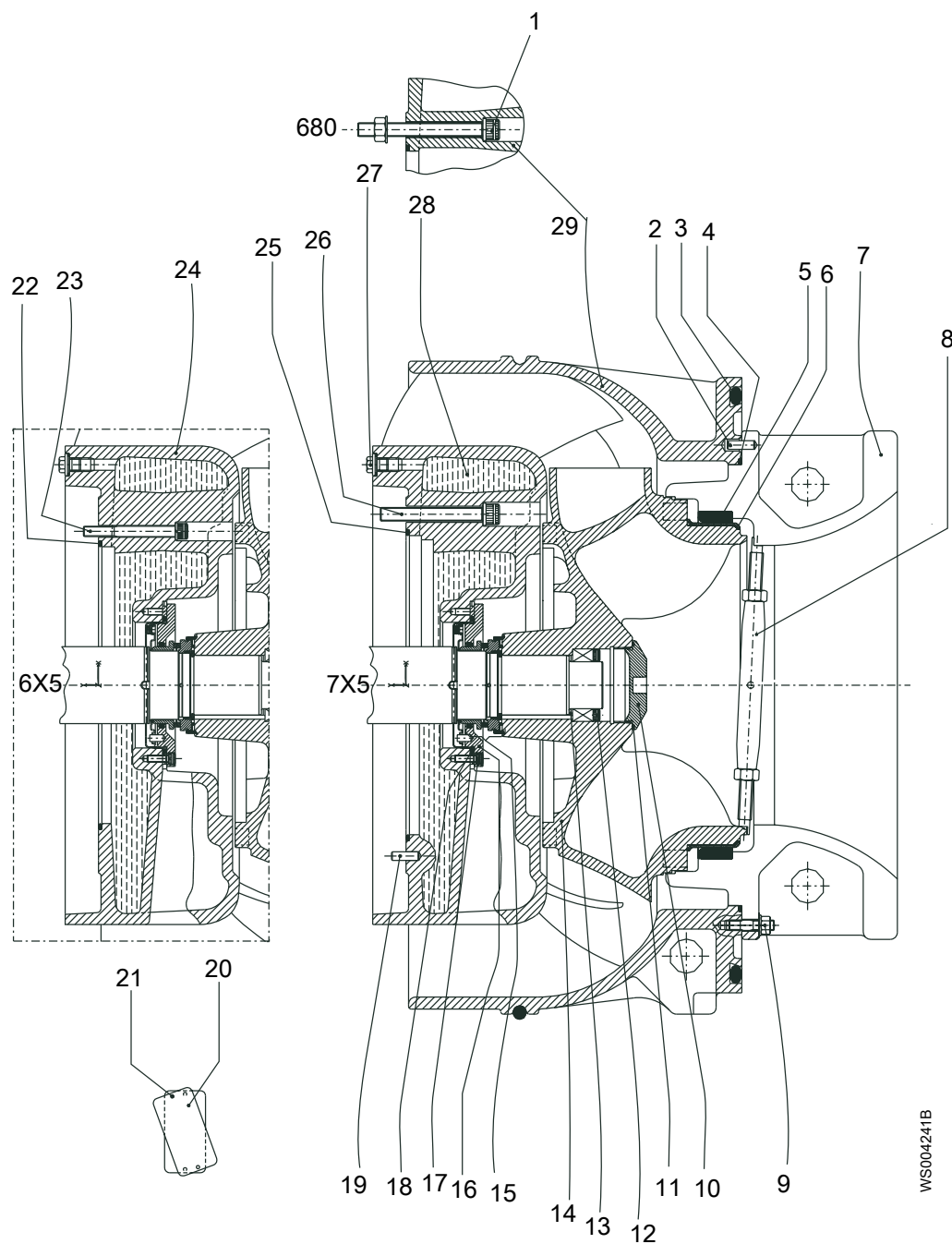
WS004060B

Тип выноски	Номер	Индикация
Тип кода	a	Номер модели
	b	Код изделия

Тип выноски	Номер	Индикация
	с	Серийный номер
Параметр	1	Гидравлическая сторона
	2	Тип установки
	3	Код продаж
	4	Блок привода
	5	Год выпуска
	6	Технологический режим
	7	Порядковый номер

# 3 Гидравлический блок

## 3.1 L3356



WS004241B

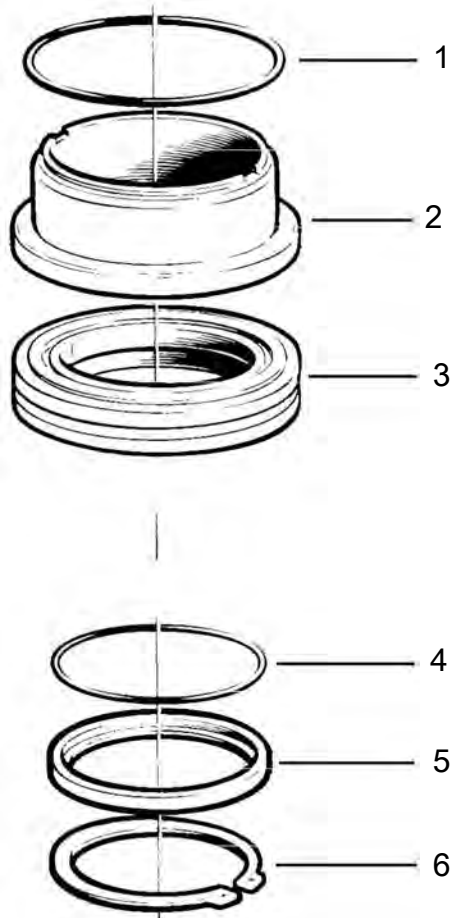
- A           Блок привода 680  
 B           Блок привода 6X5  
 C           Блок привода 7X5

Позиция	Наименование		Деталь №	Кол-во
1	Винт	M16 x 150	82 01 20	7
	Шайба	16,5x26,5x2	82 40 54	7

Позиция	Наименование	Деталь №	Кол-во	
	Гайка	M16	82 23 61	7
	Шайба	BRB 17 x 30	82 35 23	7
2	Натяжной штифт	FRP 10x32	80 58 95	1
3	G-образное кольцо		82 83 47	1
4	Уплотнительное кольцо	499,3x5,7	82 75 13	1
5	Износное кольцо	Бронза	314 88 14	1
		Резина	379 71 01	1
6	Износное кольцо		345 25 21	1
7	Раструб		576 39 00	1
8	Устройство блокировки	При транспортировке (15 Нм)	560 21 02	1
9	Шпилька	PS 12 x 55	80 95 30	12
	Гайка	M12	82 23 59	12
	Шайба	BRB 12 x 2,5	82 35 20	12
10	Шайба		562 61 00	1
11	Уплотнительное кольцо	94,5x3,0	82 74 72	1
12	Механизм блокировки в сборе	Ø 55 x Ø 85 (35 Нм)	84 59 12	1
13	Консистентная смазка для подшипников	Минимальное количество для доставки 1 кг (2.2 фнт.)	90 20 54	50 г
14	Блок рабочего колеса Для информации о диаметре и варианте рабочего колеса см. <a href="#">Блок рабочего колеса с компенсационным кольцом, 345 25 21</a> на стр. 10.		577 63 XX	1
			571 13 XX	
			571 14 XX	
15	Внешнее механическое уплотнение, WCCR Для получения дополнительной информации см. <a href="#">Уплотнения 726 18 00 (WCCR)/726 18 04 (RSiC)</a> на стр. 8		726 18 00	1
			726 18 04	
15	Внешнее механическое уплотнение, RSiC Для получения дополнительной информации см. <a href="#">Уплотнения 726 18 00 (WCCR)/726 18 04 (RSiC)</a> на стр. 8		726 18 04	
16	Держатель уплотнительного кольца		572 54 00	1
17	Винт	M8 x 20	82 00 32	4
18	Уплотнительное кольцо	144,3 x 5,7	82 74 21	1
19	Натяжной штифт	FRP 10x32	80 58 95	1
20	Табличка технических данных		630 71 01	1
21	Винт	4x5	82 20 88	4
22	Уплотнительное кольцо	319,3 x 5,7	82 75 04	1
23	Винт	M12 x 110	82 00 82	7
	Стопорная шайба	M12	82 50 17	7
24	Корпус насоса		619 07 01	1
25	Уплотнительное кольцо	339,3 x 5,7	82 75 05	1
26	Винт	M16 x 120	82 01 17	7
	Стопорная шайба	M12	82 50 17	7
27	Контрольный винт	80 Нм	428 22 01	2
	Уплотнительное кольцо	19,2 x 3,0	82 73 90	2
28	Масло	Минимальный объем подачи — 220 литров (58 галлонов США)	90 17 52	19 л
29	Корпус насоса		619 07 00	1



### 3.2 Уплотнения 726 18 00 (WCCR)/726 18 04 (RSiC)

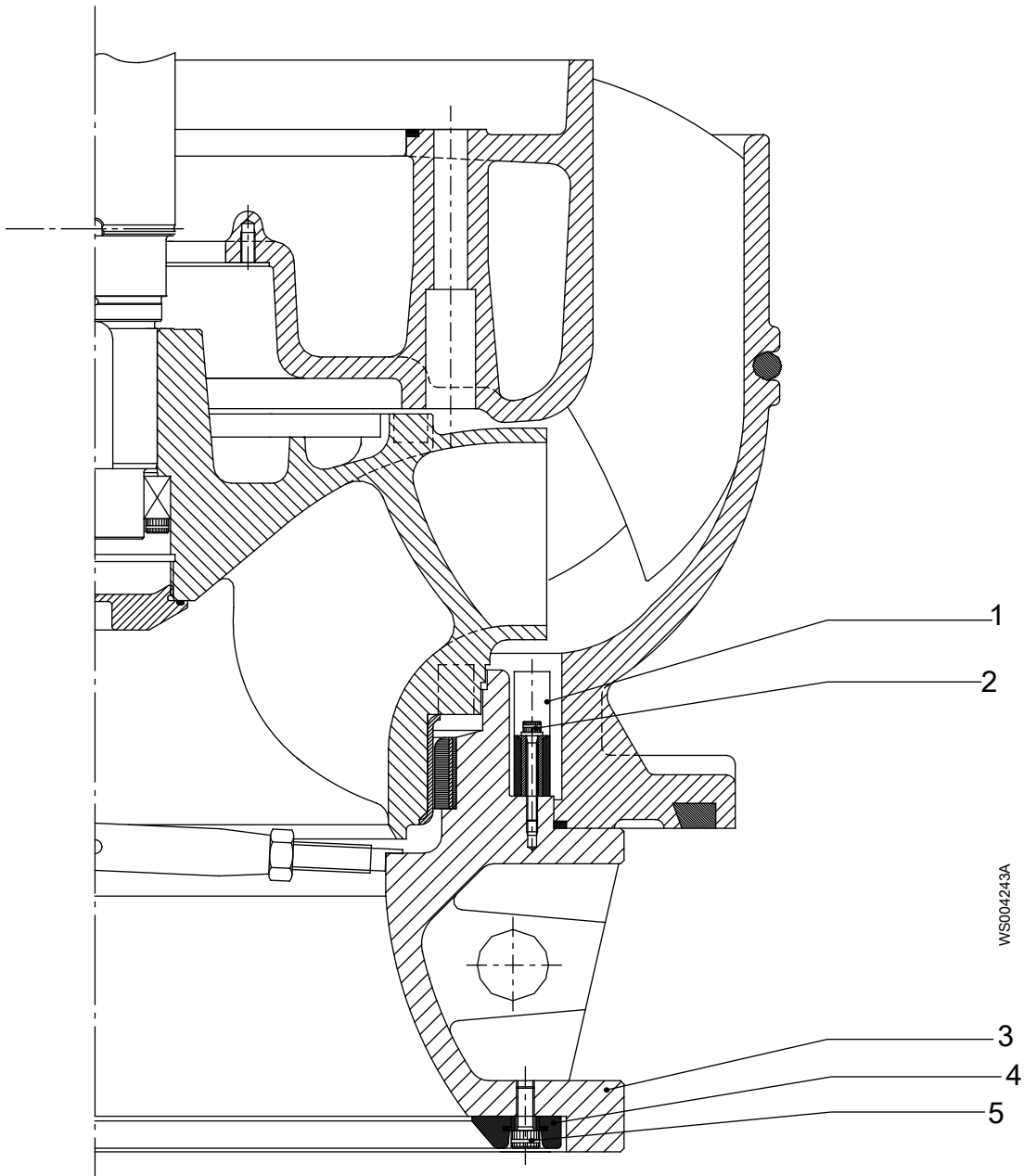


W5003756A

Позиция	Наименование		Деталь №	Кол-во
1	Уплотнительное кольцо	89,1 x 5,7 мм	82 81 55	1
2	Уплотнительное кольцо, неподвижное	Не поставляется отдельно	—	-
3	Уплотнительное кольцо, поворачивающееся	Не поставляется отдельно	—	-
4	Уплотнительное кольцо	74,5 x 3 мм	82 81 54	1
5	Кольцо	Не поставляется отдельно	—	-
6	Пружинное кольцо	SgA 70	82 61 20	1

### 3.3 Цинковые аноды

Для получения инструкций по установке см. монтажный чертеж 576 43 00.



Позиция	Наименование	Деталь №	Кол-во	
1	Анод	576 41 00	8	
2	Винт	M6 x 50	82 00 22	8
3	Раструб	576 39 01	1	
4	Анод	576 42 00	8	
5	Винт	M10 x 25	83 03 23	8

# 4 Техническое руководство

## 4.1 Блок рабочего колеса с компенсационным кольцом, 345 25 21

### Тип рабочего колеса

Всегда указывайте диаметр рабочего колеса и номер варианта.

Деталь № <sup>1</sup>	Материал
706 59 XX	Чугун
709 41 XX	Нержавеющая сталь
717 21 XX	Нержавеющая сталь с эпоксидным покрытием

### Диаметр рабочего колеса

Диаметр	Вариант рабочего колеса
508	00
505	01
500	02
495	03
490	04
485	05
480	06
475	07
470	08
465	09
460	10
455	11
450	12
445	13
440	14
435	15
430	16
425	17
420	18
415	19
410	20
405	21
400	22
395	23
390	24
385	25
380	26
375	27
370	28
365	29

<sup>1</sup> XX в номере детали обозначает вариант рабочего колеса.

---

<b>Диаметр</b>	<b>Вариант рабочего колеса</b>
360	30
355	31
350	32
345	33
340	34
335	35
330	36
325	37
320	38



**ООО «Бауманс Груп» - официальный партнер фирмы Flygt в России.**

**Тел: +7 495 121 49 50**

**Эл. почта: [info@baumgroup.ru](mailto:info@baumgroup.ru)**

**Сайт: [www.baumgroup.ru](http://www.baumgroup.ru)**